

INSTRUKCJA OBSŁUGI



RK-2006LSZ

REGULATOR TEMPERATURY KOTŁA
NA PALIWO STAŁE
Z PODAJNIKIEM OPAŁU

Wersja GA21

Spis treści.

Wstęp	3
Obsługa	4
Okno główne, tryb regulacji i stan urządzeń wyjściowych	5
Ustawienie temperatury zadanej kotła	5
Ręczne podawanie paliwa i napełnianie podajnika	5
Rozpalanie paliwa i chłodzenie zapalarki	5
Uruchomienie i zatrzymanie regulacji	6
Określanie dawki paliwa	7
Ciepła woda użytkowa	8
Termostat pokojowy	8
Wejście bezpieczeństwa	8
Wyjście alarmowe DATA	9
Alarmy	9
Zabezpieczenie przed przegrzaniem i przegrzanie kotła	10
Brak opału	11
Przeglądanie i ustawianie parametrów użytkownika	11
Modulacja mocy	12
Temperatura zadana kotła	13
Parametry podawania paliwa	13
Tryb pracy pompy CO	14
Parametry pracy obiegu CWU	14
Temperatura zmierzona wody powrotnej	15
Ustawianie parametrów – tryb serwisowy	15
Wybór języka	16
Parametry pracy wentylatora	17
Parametry pracy podajnika	18
Parametry pracy zapalarki	19
Parametry pracy pompy CO	19
Parametry pracy toru CWU	20
Parametry pracy pompy mieszającej	21
Parametry pracy kotła	21
Ustawienia serwisowe	22
Ustawienia producenta	23
Testowanie wyjść	23
Wyjście z trybu serwisowego	23
Uszkodzenia regulatora	23
Demontaż regulatora	24
Dane techniczne	24
Schemat podłączenia regulatora RK-2006LSZ	25
Notatki – ustawienia własne	26

1. Przeznaczenie.

Regulator RK-2006LSZ jest nowoczesnym urządzeniem mikroprocesorowym wykonanym w technice automatycznego montażu powierzchniowego. Konstrukcja regulatora pozwala na łatwą i przyjazną dla użytkownika obsługę.

Regulator RK-2006L2U przeznaczony jest do regulacji temperatury kotłów wodnych z podajnikiem opału opalanych paliwem stałym. Wysokość temperatury kotła utrzymywana jest na poziomie zadanym przez użytkownika poprzez odpowiednie sterowanie wentylatorem nadmuchu.

Regulator dokonuje ciągłych pomiarów temperatury wody w kotle i przedstawia ją na wyświetlaczu oraz odpowiednio steruje pompą obiegu CO i podajnikiem opału. W celu zapewnienia dokładniejszej regulacji temperatury ogrzewanych pomieszczeń regulator został wyposażony w wejście umożliwiające podłączenie termostatu pokojowego. Dodatkowo regulator posiada możliwość sterowania pompą ładującą zasobnik ciepłej wody użytkowej. W celu podniesienia komfortu obsługi kotła regulator umożliwia sterowanie świecą żarową zapalającą opał.

2. Podłączenie.

Przed włączeniem zasilania regulatora należy podłączyć do odpowiednich gniazd z tyłu regulatora przewody zasilające: regulator, wentylator nadmuchu, pompy CO i CWU oraz podajnik opału. Czujniki temperatury należy umieścić w odpowiednio przygotowanych miejscach pomiarowych, które powinny być suche.

UWAGA! Przed podłączeniem regulatora do zasilania należy sprawdzić poprawność uziemienia w instalacji sieciowej oraz dokręcić śruby zaciskowe złącza wyjściowego.

UWAGA! Do wyjść wentylatora i pomp można podłączyć urządzenia o łącznej mocy do 900W.

UWAGA! Wyjścia sterujące podajnikiem i wentylatorem wyciągowym nie są zabezpieczone. **WYMAGAJĄ** zastosowania odpowiednich bezpieczników.

Niewykorzystane wyjścia mogą pozostać niepodłączone.

Schematy podłączenia regulatora przedstawiają rysunki 3. i 4.

W układzie z cofaniem paliwa należy zastosować dodatkowy moduł UM-1.

UWAGA!!! Do wejścia termostatu pokojowego i pozostałych czujników nie wolno podłączać napięcia.

Firma KEY nie ponosi odpowiedzialności za ewentualne szkody wynikające z niewłaściwego podłączenia, zamontowania i używania urządzenia.

3. Obsługa.

Po włączeniu zasilania regulator wyświetla nazwę urządzenia i wersję oprogramowania oraz zapala wszystkie lampki sygnalizacyjne w celu ich sprawdzenia. Następnie przechodzi do stanu w jakim znajdował się przed wyłączeniem lub przed zanikiem zasilania.

3.1. Płyta czołowa.

Płyta czołowa regulatora (rysunek 1.) składa się z następujących elementów:

- 1 – wyświetlacz
- 2 – kontrolka załączenia wentylatora
- 3 – kontrolka załączenia podajnika opału
- 4 – kontrolka załączenia świecy żarowej - zapalarki
- 5 – kontrolka załączenia pompy obiegu CO
- 6 – kontrolka załączenia pompy ładującej CWU
- 7 – kontrolka zadziałania termostatu pokojowego oraz wskaźnika ustawiania temperatury zadanej kotła
- 8 – przycisk umożliwiający wybór parametrów
- 9 – gałka ustawiania podawania paliwa
- 10 – przycisk ręcznego podajnika (ręczne podawanie paliwa)
- 11 – przycisk START/STOP oraz kasowania alarmów umożliwiający także uruchomienie zapalania paliwa
- 12 – gałka termostatu kotła i ustawiania parametrów zawierająca przycisk OK zatwierdzający zmiany



Rysunek 1. Płyta czołowa regulatora RK-2006LSH.

3.2. Okno główne, tryb regulacji i stan urządzeń wyjściowych.

Po włączeniu zasilania regulator wyświetla okno główne. W górnej linii wyświetlacza (1) pokazana jest temperatura wody w kotle w dolnej tryb pracy. Lampki poniżej przyporządkowane są do odpowiednich wyjść, a ciągłym świeceniem wskazują stan ich załączenia.

TEMPERATURA	6 7 c
TRYB	STOP

3.3. Ustawienie temperatury zadanej kotła.

W celu ustawienia temperatury zadanej kotła należy obracając gałką termostatu kotła () ustawić właściwą wartość i zatwierdzić ją za pomocą przycisku OK (naciśnięcie gałki).

TEMPERATURA	
ZADANA KOTŁA	→ 5 8 c

UWAGA! Jeżeli instalacja grzewcza posiada zasobnik CWU, temperatura wody w kotle utrzymywana przez regulator w czasie podgrzewania zasobnika może być wyższa niż temperatura zadana gałką termostatu.

3.4. Ręczne podawanie paliwa i napełnianie podajnika.

Uzupełnianie paliwa w podajniku uruchamia się za pomocą przycisku podajnika (). Jeśli regulator znajduje się w trybie STOP, przytrzymanie tego przycisku przez 3 sekundy spowoduje załączenie trybu NAPEŁNIANIE.

TEMPERATURA	6 7 c
TRYB	NAPEŁNIANIE

Praca w tym trybie polega na ciągłym podawaniu paliwa przez czas określony w parametrze serwisowym „Czas napełniania podajnika” lub do ręcznego zatrzymania poprzez ponowne naciśnięcie przycisku podajnika.

3.5. Rozpalanie paliwa i chłodzenie zapalarki.

Jeśli regulator znajduje się w trybie STOP, to naciśnięcie i przytrzymanie przez 3 sekundy przycisku START/STOP () spowoduje uruchomienie trybu ROZPALANIE.

TEMPERATURA	6 7 c
TRYB	ROZPALANIE

Praca w tym trybie polega na uruchomieniu zapalarki oraz wentylatora z mocą określoną w parametrze serwisowym „Obroty wentylatora przy zapalaniu” i trwa przez czas określony w parametrze serwisowym „Czas zapalania paliwa”. Po zakończeniu rozpalania regulator wyłącza zapalarkę i przechodzi do normalnej pracy. Naciśnięcie przycisku START/STOP spowoduje przerwanie rozpalania. W takim przypadku w celu ochrony zapalarki regulator przełącza się w tryb CHŁODZENIE.

TEMPERATURA	67 c
TRYB	CHŁODZENIE

Praca w trybie CHŁODZENIE polega załączeniu wentylatora z mocą określoną w parametrze serwisowym „Obroty wentylatora przy zapalaniu”. Chłodzenie zapalarki trwa przez czas określony w parametrze serwisowym „Czas chłodzenia zapalarki”.

3.6. Uruchomienie i zatrzymanie regulacji.

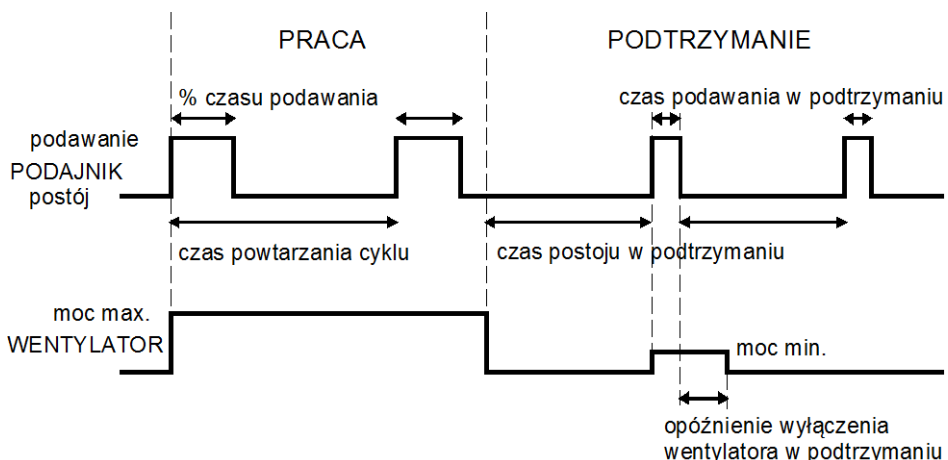
Jeśli regulator znajduje się w trybie STOP, krótkotrwałe naciśnięcie przycisku START/STOP podczas wyświetlania stanu regulatora spowoduje uruchomienie regulacji. W zależności od temperatury wody w kotle regulator przełącza się w tryb PRACA lub PODTRZYMANIE.

TEMPERATURA	46 c
TRYB	PRACA

TEMPERATURA	67 c
TRYB	PODTRZYM.

Tryb PODTRZYMANIE włączany jest, gdy temperatura wody w kotle osiągnie temperaturę zadaną gałką termostatu lub temperaturę potrzebną do dogrzenia ciepłej wody użytkowej i trwa do momentu obniżenia się temperatury wody w kotle o wartość ustawioną w parametrze serwisowym „Histereza pracy kotła”. Spadek temperatury wody w kotle spowoduje przełączenie się regulatora w tryb PRACA.

Jeśli regulator znajduje się w trybie PRACA lub PODTRZYMANIE, krótkotrwałe przyciśnięcie przycisku START/STOP spowoduje zatrzymanie regulacji i przełączenie się urządzenia w tryb STOP.



Rysunek 2. Zasada działania podajnika i wentylatora.

3.7. Określanie dawki paliwa.

Dawka paliwa i prędkość pracy wentylatora zależą od ustawionych parametrów oraz trybu pracy regulatora. Rysunek 2. przedstawia zasadę działania podajnika i wentylatora w zależności od trybu pracy regulatora.

W trybie PRACA paliwo podawane jest w cyklach, których czas trwania określony jest w parametrze użytkownika „Czas powtarzania podawania paliwa”. Ilość podawanego paliwa zależy od wartości ustawionej za pomocą gałki podajnika paliwa (). Obracanie gałki spowoduje wyświetlenie ustawień dawki paliwa np.

D A W K A	P A L I W A
5 4 %	2 . 7 / 5 s

W powyższym przykładzie gałka podajnika ustawiona została na wartość 54%, a paliwo podawane będzie przez 2,7 sekundy w cyklach trwających 5 sekund (przerwa pomiędzy załączeniami podajnika wynosić będzie 2,3 sekundy). Przedstawione wartości wynikają z następujących zależności:

Czas podawania = Czas powtarzania podawania X Nastawa gałki podajnika.

Czas postoju podajnika = Czas powtarzania podawania - Czas podawania.

Wentylator w trybie PRACA włączany jest na stałe z mocą określoną w parametrze serwisowym „Maksymalna moc wentylatora”.

UWAGA! Jeśli parametr serwisowy „Modulacja mocy” zostanie ustawiony na „TAK”, dawka paliwa obliczona w sposób przedstawiony powyżej będzie określała maksymalną ilość podawanego paliwa. Zbliżanie się temperatury wody w kotle do wartości zadanej spowoduje proporcjonalne zmniejszanie obrotów wentylatora i ilości podawanego paliwa.

UWAGA! Minimalna dawka paliwa, jaką można ustawić za pomocą gałki, wynosi tyle, ile wartość ustawiona w parametrze użytkownika „Minimalna dawka paliwa”.

UWAGA! Ustawienie gałki podajnika w lewe skrajne położenie spowoduje wyłączenie podawania.

D A W K A	P A L I W A
P O D A J N I K W Y Ł .	

W trybie PODTRZYMANIE dawka paliwa zależy od wartości ustawionych w parametrach użytkownika „Czas podawania w podtrzymaniu” i „Czas postoju w podtrzymaniu”. Wentylator natomiast załączany jest w momencie rozpoczęcia podawania paliwa z mocą ustawioną w parametrze serwisowym „Minimalna moc wentylatora”, a wyłączany z opóźnieniem ustawionym w parametrze serwisowym „Opóźnienie wyłączenia wentylatora w podtrzymaniu”.

UWAGA! Regulator ma możliwość włączenia w trybie serwisowym funkcji przedmuchi. Funkcja ta polega na okresowym załączaniu wentylatora na 100% mocy podczas pracy w trybie PODTRZYMANIE. Działanie takie ma na celu usunięcie nagromadzonych gazów. Podczas wykonywania przedmuchu regulator wyświetla:

TEMPERATURA	69c
TRYB	PRZEDMUCH

3.8. Ciepła woda użytkowa.

Jeśli układ grzewczy wyposażony jest w zasobnik i pompę CWU, użytkownik może zaprogramować priorytet przygotowania i temperaturę ciepłej wody. Wysokość temperatury wody zaprogramowana jest w parametrze użytkownika „Temperatura zadana CWU”. Parametr użytkownika „Priorytet grzania CWU” określa sposób pracy pomp CO i CWU. Praca z priorytetem polega na tym, że podczas podgrzewania ciepłej wody, regulator włącza pompę CWU i wyłącza pompę CO. Działanie takie powoduje szybkie dogrzanie wody w zasobniku. Podczas przygotowania ciepłej wody z wyłączonym priorytetem, pompy CO i CWU pracują jednocześnie.

3.9. Termostat pokojowy.

W celu poprawienia komfortu ogrzewanych pomieszczeń regulator został wyposażony w wejście umożliwiające podłączenie dowolnego termostatu pokojowego z wyjściem stykowym. Gdy temperatura w pomieszczeniu jest niższa od wymaganej, następuje zapalenie lampki termostatu pokojowego – kocioł dąży do utrzymywania temperatury zadanej gałką termostatu. Po osiągnięciu w pomieszczeniu wymaganej temperatury gaśnie lampka, a kocioł przechodzi w stan podtrzymania palenia przy temperaturze minimalnej. Dodatkowo w zależności od wartości ustawionej w parametrze serwisowym „Tryb załączania pompy CO”, stan wejścia termostatu pokojowego może wpływać na pracę pompy CO.

Uwaga! W przypadku niewykorzystywania termostatu pokojowego wejście to powinno pozostać zwarte.

3.10. Wejście bezpieczeństwa.

Regulator posiada wejście bezpieczeństwa „X” pozwalające na podłączenie np. stykowego czujnika otwarcia pokrywy podajnika lub styku informującego o zadziałaniu wyłącznika przeciążeniowego silnika podajnika. Rozwarcie tego wejścia spowoduje wyłączenie wentylatora, podajnika i zapalarki oraz wywołanie alarmu bezpieczeństwa. Powrót do normalnej pracy wentylatora następuje po ponownym zwarciu styków (np. zamknięcie pokrywy podajnika).

Uwaga! W przypadku niewykorzystywania wejścia bezpieczeństwa jego styki powinny pozostać zwarte.

3.11. Wyjście alarmowe DATA.

Regulator posiada wyjście alarmowe DATA pozwalające na podłączenie za pośrednictwem modułu UM-1 dodatkowego sygnalizatora alarmu. Wyjście to załączane jest w przypadku wystąpienia alarmu.

3.12. Alarmy.

Regulator RK-2006LSZ w sposób ciągły testuje poprawność pracy torów pomiarowych i czujników alarmowych. W przypadku wystąpienia sytuacji awaryjnej urządzenie wywołuje alarm i podejmuje odpowiednie działania. Informacja o zaistniałym problemie wyświetlana jest na wyświetlaczu. Dodatkowo w zależności od rodzaju uszkodzenia, może zostać załączony wewnętrzny sygnalizator dźwiękowy i wyjście alarmowe. W celu skasowania alarmu należy usunąć jego przyczynę i nacisnąć przycisk START/STOP. Próba skasowania alarmu bez uprzedniego usunięcia przyczyny, spowoduje jedynie wyłączenie sygnalizatorów alarmowych. W przypadku wystąpienia więcej niż jednego alarmu informacja o każdym z nich wyświetlana jest naprzemiennie.

Zapłon i gaszenie podajnika.

Jeśli układ grzewczy wyposażony został w czujnik temperatury podajnika, przekroczenie przez tę temperaturę wartości zaprogramowanej w parametrze serwisowym „Temperatura zapłonu podajnika” spowoduje wywołanie alarmu zapłonu podajnika. Regulator rozpocznie gaszenie, które polega na wyłączeniu wentylatora i zapalarki oraz włączeniu podajnika na czas ustawiony w parametrze serwisowym „Czas napełniania podajnika”. Po zakończeniu gaszenia włączany jest tryb STOP.

A L A R M : Z A P Ł O N P O D A J N I K A

UWAGA! Alarm ten skasować można po obniżeniu się temperatury podajnika. Skasowanie alarmu przed zakończeniem gaszenia wyłącza jedynie sygnalizację. W takim przypadku regulator wyświetli komunikat:

T E M P E R A T U R A 6 0 c T R Y B G A S Z E N I E
--

Uszkodzenie czujnika podajnika.

W przypadku uszkodzenia czujnika temperatury podajnika podobnie jak w przypadku zapłonu regulator przeprowadza procedurę gaszenia oraz wywołuje odpowiedni alarm:

A L A R M : C Z U J N I K T E M P . P O D A J N I K A
--

UWAGA! Alarm ten można skasować tylko po usunięciu awarii w torze pomiarowym czujnika podajnika.

Zabezpieczenie przed przegrzaniem i przegrzanie kotła.

Regulator RK-2006LSZ posiada potrójne zabezpieczenie przed przegrzaniem kotła. Jeśli temperatura wody w kotle osiągnie wartość zaprogramowaną w parametrze serwisowym „Temperatura maksymalna kotła”, regulator bezwzględnie załączy pompę CO. Wzrost temperatury wody w kotle do poziomu około 93°C spowoduje zadziałanie sprzętowego układu STB, który mechanicznie włączy zasilanie pompy CO i odetnie zasilanie wentylatora. Układ STB powraca do normalnej pracy po spadku temperatury kotła do około 90°C.

Wzrost temperatury wody w kotle do wartości zaprogramowanej w parametrze serwisowym „Temperatura przegrzania kotła” spowoduje wyłączenie wentylatora, załączenie pompy CO, przełączenie się regulatora w tryb STOP i wywołanie alarmu:

A L A R M : P R Z E G R Z . K O T Ł A
--

UWAGA! Alarm ten można skasować po spadku temperatury wody w kotle poniżej temperatury przegrzania.

Uszkodzenie czujnika kotła.

W przypadku uszkodzenia czujnika temperatury wody w kotle regulator wyłącza wentylator, załącza pompę CO, przełącza się w tryb STOP i wywołuje alarm:

A L A R M : C Z U J N I K T E M P . K O T Ł A
--

UWAGA! Alarm ten można skasować tylko po usunięciu awarii w torze pomiarowym czujnika kotła.

Wejście bezpieczeństwa.

Regulator RK-2006LSZ wyposażony został w wejście bezpieczeństwa, do którego podłączyć można np. stykowy czujnik otwarcia kłapy zbiornika paliwa. Rozwarcie styków wejścia bezpieczeństwa spowoduje wyłączenie wentylatora, podajnika i zapalarki oraz wyświetlenie alarmu:

A L A R M : W E J Ś C I E B E Z P I E C Z E Ń S T W A
--

UWAGA! Alarm nie powoduje załączenia wewnętrznego sygnalizatora dźwiękowego oraz nie wymaga kasowania. Po ponownym zwarceniu styków wejścia bezpieczeństwa proces regulacji kontynuowany jest od momentu, w którym został przerwany.

UWAGA! Jeśli regulator znajduje się w trybie gaszenia, zadziałanie wejścia bezpieczeństwa nie zatrzymuje pracy podajnika.

Uszkodzenie czujnika CWU.

Jeśli układ grzewczy wyposażony jest w obieg CWU, w przypadku uszkodzenia czujnika ciepłej wody użytkowej regulator wyłącza pompę CWU i wywołuje alarm:

A L A R M : C Z U J N I K
T E M P . C W U

UWAGA! Alarm ten nie powoduje załączenia wewnętrznego sygnalizatora dźwiękowego oraz nie wymaga kasowania. Wyłączany jest automatycznie po usunięciu awarii w torze pomiarowym czujnika temperatury CWU.

Uszkodzenie czujnika temperatury wody powrotnej.

Jeśli układ grzewczy posiada pompę mieszającą, w przypadku uszkodzenia czujnika temperatury wody powrotnej pompa ta jest wyłączana, a regulator wywołuje alarm:

A L A R M : C Z U J N I K
T E M P . P O W R O T U

UWAGA! Alarm ten nie powoduje załączenia wewnętrznego sygnalizatora dźwiękowego oraz nie wymaga kasowania. Wyłączany jest automatycznie po usunięciu awarii w torze pomiarowym czujnika temperatury wody powrotnej.

Brak opału.

Jeśli serwisowa funkcja „Testowanie braku opału” jest uruchomiona, to regulator przechodząc w tryb PRACA, rozpoczyna monitorowanie temperatury wody w kotle. Jeśli obniży się ona do wartości ustawionej w parametrze „Temperatura testu braku opału” i nie wzrośnie powyżej tego poziomu przez czas ustawiony w parametrze „Czas testu braku opału”, regulator przełączy się w tryb STOP i wywoła alarm:

A L A R M : B R A K
O P A Ł U

UWAGA! Testowanie braku opału przeprowadzane jest tylko wtedy, kiedy regulator znajduje się w trybie PRACA. Alarm braku opału skasować można w dowolnym momencie za pomocą przycisku START/STOP.

4. Przeglądanie i ustawianie parametrów użytkownika.

Naciskając przycisk ↔ (8) mamy możliwość przeglądania kolejnych parametrów użytkownika. Przełączenie się na dowolny z nich sygnalizowane jest szybkim miganie odpowiedniej lampki. Obracając gałką, możemy zmienić wartość wybranego parametru. Tryb zmiany sygnalizowany jest pojawieniem się symbolu → na lewo od ustawianej wartości. W celu zatwierdzenia nowej wartości należy nacisnąć przycisk OK. Porzucenie trybu zmiany i przywrócenie poprzedniej wartości parametru następuje po naciśnięciu przycisku START/STOP. Jeśli urządzenie zostanie pozostawione w trybie zmiany lub przeglądania parametrów przez 60 sekund, regulator automatycznie wycofa ostatnio wprowadzoną modyfikację i przełączy się w tryb wyświetlania stanu urządzenia. Wykaz wszystkich parametrów użytkownika przedstawiony zo-

stał w tabeli 1. Kolumny tabeli zawierają kolejno: szybko migającą lampkę, nazwę parametru, wartość minimalną i maksymalną możliwą do ustawienia oraz wartość wstępnie zaprogramowaną przez producenta, do której możemy wrócić, wybierając funkcję „Ustawienia producenta” w trybie serwisowym.

Tabela 1. Spis parametrów użytkownika.

Lampka	Parametr	Min	Max	Ust. Prod.
Termostat	Temperatura zadana kotła.	40°C	90°C	40°C
	Współczynnik modulacji czuwania.	1	20	6
	Współczynnik modulacji grzania.	1	20	4
Podajnik	Czas powtarzania podawania paliwa.	5s	600s	5s
	Minimalna dawka paliwa.	1%	99%	5%
	Dawka paliwa.	Minimalna dawka paliwa	100%	Gałka podajnika
	Czas podawania w podtrzymaniu.	1s	240s	25s
	Czas postoju podajnika w podtrzymaniu.	1min	100min	15min
Pompa CO	Tryb pracy pompy CO.	LATO	ZIMA	ZIMA
Pompa CWU	Temperatura zadana CWU.	30°C	60°C	50°C
	Priorytet grzania CWU.	NIE	TAK	NIE
	Program likwidacji bakterii w zbiorniku CWU	NIE	TAK	NIE
	Temperatura zmierzona CWU.			
	Temperatura zmierzona powrotu.			

4.1. Modulacja mocy.

Modulacja mocy polega na stopniowym zmniejszaniu prędkości obrotowej wentylatora i ilości podawanego paliwa przy zbliżaniu się temperatury wody w kotle do wartości zadanej. O prędkości modulacji decyduje współczynnik. Np. wartość współczynnika 5 oznacza, że jeśli temperatura wody w kotle jest o 5°C niższa od zadanej, to wentylator pracuje z mocą ustawioną w parametrze serwisowym „Maksymalna moc wentylatora”, a ilość podawanego paliwa jest taka, jak ustawiona za pomocą gałki podajnika. Wzrost temperatury wody w kotle spowoduje stopniowe zmniejszanie obrotów wentylatora do mocy ustawionej w parametrze serwisowym „Minimalna moc wentylatora” oraz stopniowe zmniejszanie ilości podawanego paliwa do wartości zaprogramowanej w parametrze „Minimalna dawka paliwa”.

Współczynnik modulacji czuwania – parametr ten określa wartość współczynnika modulacji braną pod uwagę przy ustalaniu mocy kotła w przypadku, kiedy styki wejścia termostatu pokojowego są rozwarne. Jeśli modulacja mocy jest wyłączona, parametr ten jest niedostępny.

WSPÓŁ . MODULACJI	
CZUWANIA	6

Współczynnik modulacji grzania – parametr ten określa wartość współczynnika modulacji braną pod uwagę przy ustalaniu mocy kotła w przypadku, kiedy styki wejścia termostatu pokojowego są zwarte. Jeśli modulacja mocy jest wyłączona, parametr ten jest niedostępny.

WSPÓŁ . MODULACJI GRZANIA	4
------------------------------	---

4.2. Temperatura zadana kotła.

Temperatura zadana kotła – jest wartością temperatury, do której będzie dążył regulator, jeśli styki wejścia termostatu pokojowego zostaną zwarte.

TEMPERATURA ZADANA KOTŁA	50 c
-----------------------------	------

4.3. Parametry podawania paliwa.

Czas powtarzania cyklu podawania paliwa – jest to czas powtarzającego się cyklu podawania paliwa w trybie PRACA, na który składa się czas podawania i czas postoju podajnika. Czas podawania obliczany jest na podstawie wartości nastawionej gałką podajnika.

CZAS POWT . PODAW . PALIWA	10 s
-------------------------------	------

Minimalna dawka paliwa – parametr ten określa minimalną wartość dawki paliwa, jaką można ustawić za pomocą gałki podajnika. Jeśli regulator pracował będzie z włączoną modulacją mocy wentylatora, wartość zaprogramowana w tym parametrze określa również minimalną porcję paliwa, jaka może zostać podana przed przejściem regulatora w tryb PODTRZYMANIE.

MINIMALNA DAWKA PALIWA	5 %
---------------------------	-----

Dawka paliwa – nastawy wyświetlane w tym okienku wyświetlają aktualną wartość dawki paliwa ustawionej gałką podajnika. Dokładny opis wyświetlanych parametrów znajduje się w punkcie 3.7.

DAWKA PALIWA	
54 %	2 . 7 / 5 s

Czas podawania w podtrzymaniu – parametr ten określa, na jaki czas załączany będzie podajnik paliwa w trybie PODTRZYMANIE.

CZAS PODAWANIA W PODTRZYM .	25 s
--------------------------------	------

Czas postoju w podtrzymaniu – parametr ten określa czas postoju podajnika w trybie PODTRZYMANIE.

C Z A S	P O S T O J U	W
P O D T R Z Y M .	1 5 m i n	

4.4. Tryb pracy pompy CO – W okresie lata można wyłączyć ogrzewanie przez zaprogramowanie wartości „LATO” oznaczającej wyłączenie termostatu pokojowego oraz pompy CO. W trybie tym regulator steruje kotłem wyłącznie na potrzeby CWU.

T R Y B	P R A C Y	
P O M P Y	C O	Z I M A

UWAGA! Parametr ten jest niedostępny w przypadku, kiedy instalacja grzewcza nie posiada obiegu CWU.

4.5. Parametry pracy obiegu CWU.

Parametry opisane w tym punkcie określają sposób, w jaki regulator przygotowuje ciepłą wodę użytkową. W przypadku, kiedy instalacja nie posiada obiegu CWU użytkownik nie ma możliwości zmiany tych parametrów.

Temperatura zadana CWU – parametr ten służy do określenia temperatury wody w zasobniku CWU, do uzyskania której dążyć będzie regulator.

T E M P E R A T U R A		
Z A D A N A	C W U	5 0 c

Priorytet grzania CWU – parametr ten określa sposób pracy pomp CO i CWU podczas podgrzewania ciepłej wody. Praca z włączonym priorytetem polega na tym, że podczas podgrzewania ciepłej wody regulator włącza pompę CWU i wyłącza pompę CO. Działanie takie powoduje szybkie dogrzanie wody w zasobniku. Podczas przygotowania ciepłej wody z wyłączonym priorytetem, pompy CO i CWU pracują jednocześnie.

P R I O R Y T E T		
G R Z A N I A	C W U	N I E

Likwidacja bakterii w zasobniku CWU – regulator umożliwia ręczne załączenie programu likwidacji flory bakteryjnej w zasobniku CWU. Zaprogramowanie wartości „TAK” uruchamia proces, w którym woda w zasobniku CWU podgrzewana jest do 75°C. Po osiągnięciu wymaganej temperatury regulator automatycznie wyłącza program likwidacji bakterii.

L I K W I D A C J A		
B A K T E R I I		N I E

UWAGA! Funkcję likwidacji flory bakteryjnej należy włączyć w nocy lub w czasie, gdy woda nie będzie pobierana z zasobnika CWU, aby uchronić użytkowników przed poparzeniem.

Temperatura zmierzona CWU – regulator umożliwia podgląd zmierzonej temperatury w zasobniku CWU.

TEMP . ZMIERZONA
CWU 4 8 c

4.6. Temperatura zmierzona wody powrotnej.

Jeśli obieg grzewczy wyposażony jest w pompę mieszającą i czujnik temperatury powrotu, opcja ta umożliwia podgląd zmierzonej temperatury wody powrotnej. W innym przypadku opcja ta jest niedostępna.

TEMP . ZMIERZONA
POWROTU 3 2 c

5. Ustawianie parametrów - tryb serwisowy.

Wejście w tryb serwisowy następuje po naciśnięciu i przytrzymaniu przez 3 sekundy przycisku ↔ (8) i sygnalizowane jest potrójnym dźwiękiem. Przeglądanie i zmiana poszczególnych parametrów odbywa się podobnie jak dla parametrów użytkownika. Jedyna różnica polega na tym, że lampka sygnalizująca wybrany parametr miga powoli. Wykaz wszystkich parametrów serwisowych przedstawiony został w tabeli 2. Kolumny tabeli zawierają kolejno: wolno migającą lampkę, nazwę parametru, wartość minimalną i maksymalną możliwą do ustawienia oraz wartość wstępnie zaprogramowaną przez producenta.

Tabela 2. Wykaz parametrów serwisowych.

Lampka	Parametr	Min	Max	Ust. Prod.
Brak	Wybór języka (patrz opis).			
Wentylator	Minimalna moc wentylatora.	1%	100%	40%
	Maksymalna moc wentylatora.	1%	100%	100%
	Przedmuchy wentylatora.	NIE	TAK	NIE
	Czas przedmuchu.	5s	60s	10s
	Czas przerwy przedmuchu.	1min	99min	1min
	Opóźnienie wyłączenia wentylatora w podtrzymaniu.	0%	500%	20%
	Obroty wentylatora przy zapalaniu.	1%	100%	20%
Podajnik	Czas chłodzenia zapalarki.	5s	300s	120s
	Testowanie braku opału.	NIE	TAK	TAK
	Temperatura testowania braku opału.	20°C	70°C	40°C
	Czas testowania braku opału.	1min	240min	30min
	Testowanie zapłonu podajnika.	NIE	TAK	TAK
	Temperatura zapłonu podajnika.	60°C	95°C	85°C
	Czas napełniania podajnika.	1min	30min	10min

	Cofanie paliwa.	NIE	TAK	TAK
	Czas cofania paliwa.	1s	240s	2s
Zapalarka	Czas zapalania paliwa.	10s	600s	300s
Pompa CO	Tryb załączenia pompy CO.	AUTO	TERM	TERM
	Okresowe załączanie pompy CO.	NIE	TAK	TAK
	Czas pracy pompy CO.	1min	99min	1min
	Czas postoju pompy CO.	1min	99min	4min
Pompa CWU	Tor CWU (patrz opis).			BRAK
	Podwyższenie temperatury kotła podczas grzania CWU.	1°C	20°C	5°C
	Histeresa grzania CWU.	1°C	9°C	5°C
	Wybieg pompy CWU.	NIE	TAK	NIE
	Czas wybiegu pompy CWU.	1min	99min	2min
	Temperatura załączenia pompy mieszającej.	30°C	60°C	50°C
Termostat	Histeresa pracy pompy mieszającej.	1°C	9°C	5°C
	Temperatura minimalna kotła.	30°C	69°C	40°C
	Temperatura maksymalna kotła.	70°C	90°C	90°C
	Histeresa pracy kotła.	1°C	9°C	4°C
	Histeresa ochrony kotła.	1°C	9°C	2°C
	Temperatura przegrzania kotła.	90°C	99°C	98°C
	Modulacja mocy.	NIE	TAK	NIE
Brak	Ustawienia serwisowe.			
	Ustawienia producenta.			
	Testowanie wyjść.			

5.1. Wybór języka.

Regulator RK-2006LSZ wyposażony został w możliwość zmiany wersji językowej interfejsu użytkownika. Liczba i rodzaj dostępnych języków zależą od wersji oprogramowania.

J Ę Z Y K	P O L S K I
-----------	-------------

5.2. Parametry pracy wentylatora.

Minimalna moc wentylatora – parametr ten określa, z jaką mocą pracował będzie wentylator podczas podawania paliwa w trybie PODTRZYMANIE. Dodatkowo,, jeśli modulacja mocy jest włączona, parametr ten określa, minimalną moc jaką osiągnie wentylator podczas płynnego zmniejszania obrotów przy dochodzeniu przez wodę w kotle do temperatury zadanej.

MINIMALNA MOC WENTYLATORA	4 0 %
------------------------------	-------

Maksymalna moc wentylatora – parametr ten określa, z jaką mocą pracował będzie wentylator w trybie PRACA.

MAKSYMALNA MOC WENTYLATORA	1 0 0 %
-------------------------------	---------

Przedmuchy wentylatora – regulator ma możliwość włączenia funkcji przedmuchów. Polega ona na okresowym załączaniu wentylatora podczas pracy regulatora w trybie PODTRZYMANIE. Działanie takie ma na celu usunięcie nagromadzonych gazów.

PRZEDMUCHY WENTYLATORA T A K

Czas przedmuchu – parametr ten określa czas trwania przedmuchu. Jeśli funkcja przedmuchów zostanie wyłączona, parametr ten jest niedostępny.

C Z A S PRZEDMUCHU 2 0 s

Czas przerwy przedmuchu – parametr ten określa czas pomiędzy przedmuchami. Jeśli funkcja przedmuchów zostanie wyłączona, parametr ten jest niedostępny.

C Z A S P R Z E R W Y P R Z E D M U C H U 1 m i n

Opóźnienie wyłączenia wentylatora w podtrzymaniu – parametr ten określa, o ile procent wydłużona zostaje praca wentylatora po zakończeniu podawania paliwa, gdy kocioł pracuje w trybie PODTRZYMANIE.

O P Ó Ż . W Y Ł . W E N T . W P O D T R Z Y M . 2 0 %

Obroty wentylatora przy zapalaniu – parametr ten określa moc, z jaką pracował będzie wentylator w trybie ROZPALANIE i CHŁODZENIE.

O B R O T Y W E N T . P R Z Y Z A P A L A N I U 2 0 %

Czas chłodzenia zapalarki – parametr ten określa, przez jaki czas powinien pracować wentylator w celu ostudzenia zapalarki.

C Z A S C H Ł O D Z E N I A Z A P A L A R K I 1 2 0 s

5.3. Parametry pracy podajnika.

Testowanie braku opału – parametr ten pozwala włączyć testowanie braku opału. Po włączeniu tej funkcji regulator przechodząc w tryb PRACA, rozpoczyna monitorowanie temperatury wody w kotle. Jeśli obniży się ona do wartości ustawionej w parametrze „Temperatura testu braku opału” i nie wzrośnie powyżej tego poziomu przez

czas ustawiony w parametrze „Czas testu braku opału”, regulator przełączy się w tryb STOP i wywoła alarm braku opału.

TESTOWANIE	BRAKU
OPAŁU	TAK

Temperatura testu braku opału – parametr ten określa wartość, do której obniżyć musi się temperatura wody w kotle, aby regulator rozpoczął testowanie braku opału. Jeśli funkcja testowania braku opału jest wyłączona, parametr ten jest niedostępny.

TEMP. TESTU	BRAKU
OPAŁU	40 c

Czas testu braku opału – parametr ten określa, ile czasu od rozpoczęcia testowania braku opału temperatura wody w kotle musi być niższa niż ustawiona w parametrze „Temperatura testu braku opału”, aby regulator wywołał alarm. Jeśli funkcja testowania braku opału jest wyłączona, parametr ten jest niedostępny.

CZAS TESTU	BRAKU
OPAŁU	30 min

Testowanie zapłonu podajnika – parametr ten pozwala włączyć funkcję ochrony przed zapłonem paliwa. Przy włączonej ochronie regulator bada temperaturę podajnika i, jeśli przekroczy ona wartość ustawioną w parametrze „Temperatura zapłonu podajnika”, rozpoczyna gaszenie oraz wywołuje alarm zapłonu podajnika.

TEST ZAPŁONU	
PODAJNIKA	TAK

Temperatura zapłonu podajnika – parametr ten określa, przy jakiej temperaturze podajnika regulator rozpoczyna proces gaszenia. Jeśli ochrona podajnika jest wyłączona, parametr ten jest niedostępny.

TEMP. ZAPŁONU	
PODAJNIKA	85 c

Czas napełniania podajnika – parametr ten określa, ile czasu powinien pracować podajnik, aby paliwo wypełniło całą jego długość. Ustawiona wartość określa również czas pracy podajnika podczas gaszenia.

CZAS NAPEŁNIANIA	
PODAJNIKA	10 min

Cofanie paliwa – parametr ten pozwala uaktywnić wyjście cofania paliwa. Cofanie – zmiana kierunku pracy podajnika – wymagane jest przez niektóre rodzaje paliw. Je-

śli wyjście cofania jest włączone, regulator przed każdą zmianą kierunku pracy podajnika zatrzymuje go na 5 sekund.

C O F A N I E	
P A L I W A	T A K

UWAGA! Wyjście cofania podajnika należy podłączyć do sterownika za pomocą dodatkowego modułu UM-1 (rysunek 4).

Czas cofania paliwa – parametr ten określa, przez jaki czas od momentu załączenia aktywne jest wyjście cofania paliwa. Jeśli funkcja cofania jest wyłączona, parametr ten jest niedostępny.

C Z A S C O F A N I A	
P A L I W A	2 s

5.4. Parametry pracy zapalarki.

Czas zapalania paliwa – parametr ten określa, ile czasu od chwili załączenia świecy żarowej (zapalarki) potrzeba na rozpalenie paliwa.

C Z A S Z A P A L A N I A	
P A L I W A	3 0 0 s

5.5. Parametry pracy pompy CO.

Tryb załączenia pompy CO – parametr ten określa, sposób, w jaki załączana jest pompa CO. Ustawienie wartości „TERM” oznacza, że pompa CO złączana będzie tylko przy zwartych stykach termostatu pokojowego i w sytuacjach awaryjnych (np. przegrzanie kotła). Zaprogramowanie wartości „AUTO” oznacza, że pompa CO pracowała będzie niezależnie od termostatu pokojowego.

T R Y B Z A Ł Ą C Z A N I A	
P O M P Y C O	A U T O

Okresowe załączanie pompy CO – parametr ten umożliwia uruchomienie funkcji okresowego załączania pompy CO w celu przemieszania wody w obiegu grzewczym. Pompa włączana jest na czas ustawiony w parametrze „Czas pracy pompy CO” w odstępach czasu ustawionych w parametrze „Czas okresowego załączania pompy CO”. Funkcja ta dostępna jest, gdy tryb pracy pompy CO ustawiony został na wartość „TERM”.

O K R E S O W E Z A Ł Ą C Z .	
P O M P Y C O	T A K

Czas pracy pompy CO – parametr ten dostępny jest tylko, gdy pompa CO pracuje w trybie TERM oraz funkcja okresowego załączania pompy CO jest aktywna.

Ustawiona wartość określa, na jaki czas załączana będzie pompa CO przy rozwartrych stykach termostatu pokojowego.

Czas postoju pompy CO – parametr ten dostępny jest tylko, gdy pompa CO pracuje w trybie TERM oraz funkcja okresowego załączania pompy CO jest aktywna. Ustawiona wartość określa czas przerwy pomiędzy kolejnymi załączeniami pompy CO przy rozwartrych stykach termostatu pokojowego.

C Z A S	P O S T O J U	
P O M P Y	C O	4 m i n

5.6. Parametry pracy toru CWU.

Regulator posiada dodatkowy tor przeznaczony do przygotowania ciepłej wody użytkowej. Ponieważ nie każdy układ grzewczy posiada zasobnik CWU i pompę ładującą, możliwe jest wyłączenie tego obiegu lub wykorzystanie go do sterowania pompą mieszającą wodę powrotną w kotle.

Tryb pracy toru CWU – ustawienie tego parametru na wartość „BRAK” wyłącza obieg CWU. W takim przypadku wejście czujnika temperatury oraz wyjście sterujące pompą mogą zostać niepodłączone. Ustawienie „JEST” odblokowuje wszystkie parametry i funkcje związane z obsługą toru CWU. Wartość „POMPA MIESZ.” przełącza obieg CWU w obieg przeznaczony do sterowania pompą mieszającą. W takim przypadku czujnik temperatury wody powrotnej należy podłączyć w miejsce czujnika CWU, a pompę mieszającą w miejsce pompy ładującej zasobnik CWU.

T O R	C W U	
		J E S T

Podwyższenie temperatury kotła podczas grzania CWU – zwarcie styków termostatu oznacza, że kocioł dążył będzie do osiągnięcia i utrzymania temperatury zadanej gałką termostatu. W przypadku konieczności podgrzewania zasobnika CWU, temperatura zadana kotła jest wyższa od temperatury zadanej CWU o wartość zaprogramowaną w tym parametrze. W przypadku jednoczesnego zadziałania termostatu pokojowego i podgrzewania zasobnika CWU regulator będzie dążył do utrzymania na kotle wyższej z wymaganych temperatur. Parametr dostępny jest tylko, jeśli tor CWU jest włączony.

P O D W Y Ż .	T E M P .	P R Z Y
G R Z A N I U	C W U	5 c

Histeresa grzania CWU – parametr ten określa wartość, o jaką musi obniżyć się temperatura wody w zasobniku w stosunku do temperatury zadanej CWU, aby została załączona pompa ładująca. Parametr dostępny jest tylko, jeśli tor CWU jest włączony.

H I S T E R E Z A		
G R Z A N I A	C W U	5 c

Wybieg pompy CWU – zbyt szybkie wyłączenie pompy ładującej zasobnik CWU może doprowadzić do nadmiernego wzrostu temperatury kotła. Parametr ten umożliwia włączenie wybiegu pompy CWU. Funkcja dostępna jest tylko, jeśli tor CWU jest włączony.

WYBIEG		
POMPY	CWU	TAK

Czas wybiegu pompy CWU – parametr ten określa, po jakim czasie wyłączana jest CWU od momentu osiągnięcia temperatury zadanej w zasobniku CWU. Parametr ten jest dostępny tylko, jeśli włączone są tor CWU i wybieg pompy.

CZAS	WYBIEGU	
POMPY	CWU	2 min

Temperatura załączenia pompy mieszającej – parametr ten określa wartość, do której obniżyć się musi temperatura wody powrotnej, aby regulator załączy pompę mieszającą. Parametr dostępny jest tylko, jeśli tor CWU pracuje w trybie mieszania wody powrotnej.

TEMP.	ZAŁĄCZENIA	
POMPY	MIESZ.	50 c

Histeresa pracy pompy mieszającej – parametr ten określa, o ile w stosunku do temperatury załączenia pompy mieszającej musi wzrosnąć temperatura wody powrotnej, aby regulator wyłączył pompę mieszającą. Parametr dostępny jest tylko, jeśli tor CWU pracuje w trybie mieszania wody powrotnej.

HISTEREZA	PRACY	
POMPY	MIESZ.	5 c

5.7. Parametry pracy kotła.

Temperatura minimalna kotła – parametr ten określa minimalną temperaturę wody w kotle, przy której można włączyć pompę CO i CWU oraz minimalną wartość, jaką można ustawić za pomocą gałki termostatu.

TEMP.	MINIMALNA	
KOTŁA		40 c

Temperatura maksymalna kotła – parametr ten określa wartość temperatury wody w kotle, przy której bezwzględnie załączana jest pompa CO oraz maksymalną wartość, jaką można ustawić za pomocą gałki termostatu.

TEMP.	MAKSYMALNA	
KOTŁA		90 c

Histeresa pracy kotła – parametr ten określa, o ile obniżyć musi się temperatura wody w kotle w stosunku do zadanej, aby regulator przełączył się w tryb PRACA.

H I S T E R E Z A	P R A C Y
K O T Ł A	4 c

Histeresa ochrony kotła – regulator chroni temperatury minimalną i maksymalną kotła poprzez odpowiednie sterowanie pompami CO i CWU. Parametr ten określa wartość histerezy wyłączenia ochrony temperatur granicznych kotła.

H I S T E R E Z A	
O C H R O N Y	K O T Ł A 2 c

Temperatura przegrzania kotła – parametr ten określa wysokość temperatury wody w kotle, po której osiągnięciu regulator wyłącza regulację i wywołuje alarm przegrzania kotła.

T E M P .	P R Z E G R Z A N I A
K O T Ł A	9 8 c

Modulacja mocy – włączenie modulacji spowoduje stopniowe zmniejszanie przez regulator obrotów wentylatora i dawki paliwa przy zbliżaniu się temperatury wody w kotle do temperatury zadanej.

M O D U L A C J A	
M O C Y	T A K

5.8 Ustawienia serwisowe.

Ustawienie i potwierdzenie za pomocą przycisku OK wartości „TAK” podczas wyświetlania tej opcji spowoduje skasowanie wszystkich parametrów oraz przypisanie im wartości zaprogramowanych wcześniej przez instalatora lub serwisanta.

U S T A W I E N I A	
S E R W I S O W E	N I E

5.9 Ustawienia producenta.

Ustawienie i potwierdzenie za pomocą przycisku OK wartości „TAK” podczas wyświetlania tej opcji spowoduje przypisanie wartości poszczególnych parametrów podane w tabelach 1. i 2.

U S T A W I E N I A	
P R O D U C E N T A	N I E

5.10. Testowanie wyjść.

W celu sprawdzenia poprawności pracy regulatora możliwe jest przetestowanie poszczególnych układów wyjściowych. Funkcja ta dostępna jest w trybie serwisowym

tylko w przypadku, gdy proces regulacji jest zatrzymany, tzn. regulator przed wejściem w tryb serwisowy był w trybie STOP. Wybranie opcji testowania wyjść pozwala za pomocą gałki wybierać poszczególne wyjścia wskazywane miganiem odpowiedniej dla wyjścia lampki oraz nazwą wyjścia wyświetlaną na wyświetlaczu. Naciśnięcie OK pozwala załączyć chwilowo wybrane wyjście.

T E S T O W A N I E W Y J Ś C
W E N T Y L A T O R 0

5.11. Wyjście z trybu serwisowego.

Naciśnięcie przycisku START/STOP spowoduje wyjście z trybu serwisowego. Wyjście z tego trybu nastąpi także, jeżeli w ciągu 60 sekund nie będą naciskane żadne przyciski.

6. Uszkodzenia regulatora.

Regulator ciągle testuje poprawność pracy układów wewnętrznych i czujników temperatury. W przypadku wykrycia uszkodzenia wywoływany jest alarm. Alarmy i sposób reakcji regulatora opisane są szczegółowo w punkcie 3.12. W razie wystąpienia awarii niemożliwej do usunięcia należy wyłączyć regulator, na stałe podłączyć do sieci pompę obiegu CO, zapewnić odpowiednie spalanie opału w kotle oraz skontaktować się z serwisem.

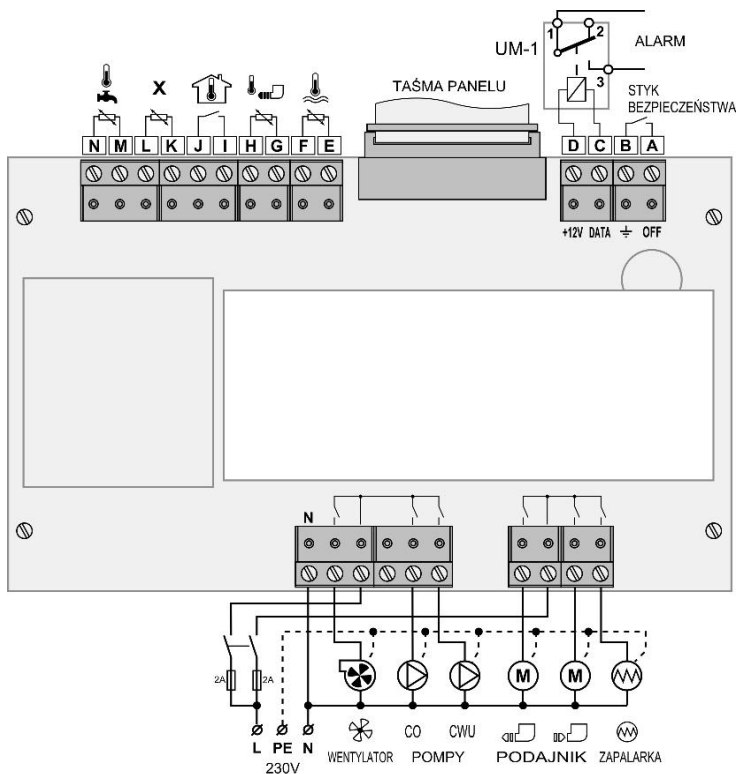
7. Demontaż regulatora.

W przypadku konieczności wymontowania regulatora należy:

- odłączyć zasilanie kotła i regulatora od sieci energetycznej
- wyjąć regulator z otworu w kotle
- odłączyć złącza z przewodami od regulatora

8. Dane techniczne.

Zasilanie	230 V ± 10%, 50 Hz
Pobór mocy (bez wentylatora i pompy)	<4 VA
Zakres pomiaru temperatur	-39 ÷ 109°C ± 1°C
Zakres regulacji temperatury kotła	30 ÷ 90°C ± 1°C
Zabezpieczenie przegrzania kotła programowe	90 ÷ 99°C ± 1°C
Zabezpieczenie przegrzania kotła sprzętowe	>95°C ± 1°C
Temperatura załączania pompy	30 ÷ 70°C ± 1°C
Obciążalność wyjść sumaryczna	max. 4 A / 230 V
Wymiary (W x S x G)	96 × 144 × 94 mm



Schemat podłączenia MZ-3 wersja V.09.2012



Rysunek 3. Widok złącz regulatora RK-2006LSZ.

DEKLARACJA ZGODNOŚCI

Producent: Przedsiębiorstwo Wielobranżowe KEY
Zdzisław Kluczek
11-200 Bartoszyce, ul. Bohaterów Warszawy 67

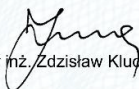
deklaruje, że wyrób:

Regulator RK-2006LSZ

spełnia wymagania i jest zgodny z dyrektywami:

2014/35/UE (LDV) z dnia 26.02.2014r. dotycząca harmonizacji ustawodawstwa państw członkowskich UE odnosząca się do sprzętu elektrycznego przewidzianego do stosowania w określonych granicach napięcia,

2014/30/UE (EMC) z dnia 26.02.2016r. dotycząca kompatybilności elektromagnetycznej.


mgr inż. Zdzisław Kluczek
właściciel

Zakończenie użytkowania.

Niniejsze urządzenie posiada oznaczenie zgodnie z Dyrektywą Europejską 2002/96/EC w sprawie zużytego sprzętu elektrycznego i elektronicznego (WEEE).



Symbol umieszczony na produkcie lub na dołączonych do niego dokumentach oznacza, że niniejszy produkt nie jest klasyfikowany jako odpad z gospodarstwa domowego. Urządzenie w celu jego złomowania należy zdać w odpowiednim punkcie utylizacji odpadów w celu recyklingu komponentów elektrycznych i elektronicznych. Urządzenie należy złomować zgodnie z lokalnymi przepisami dot. utylizacji odpadów.

Dodatkowe informacje na temat utylizacji, złomowania i recyklingu można uzyskać w lokalnym Urzędzie Miasta, w przedsiębiorstwie utylizacji odpadów lub u sprzedawcy niniejszego urządzenia.

Producent:

P.W. KEY

11-200 Bartoszyce, ul. Bohaterów Warszawy 67

tel. (89) 763 50 50, fax. (89) 763 50 51

www.pwkey.pl e-mail: pwkey@onet.pl